



图一 R718PB15A 外观图 (以实物为准)

Copyright©Netvox Technology Co., Ltd.

This document contains proprietary technical information which is the property of NETVOX Technology. It shall be maintained in strict confidence and shall not be disclosed to other parties, in whole or in part, without written permission of NETVOX Technology. The specifications are subject to change without prior notice.

概述

本设备是一款检测土壤温度和水分含量以及土壤电导率的无线通信设备,并通过无线网络将检测到的数据传送给其它设备显示出来,其采用 SX1276 无线通信方式。

工作原理

LoRa 无线模组和土壤温度水分电导率三合一 sensor 通过 RS485 进行通信。

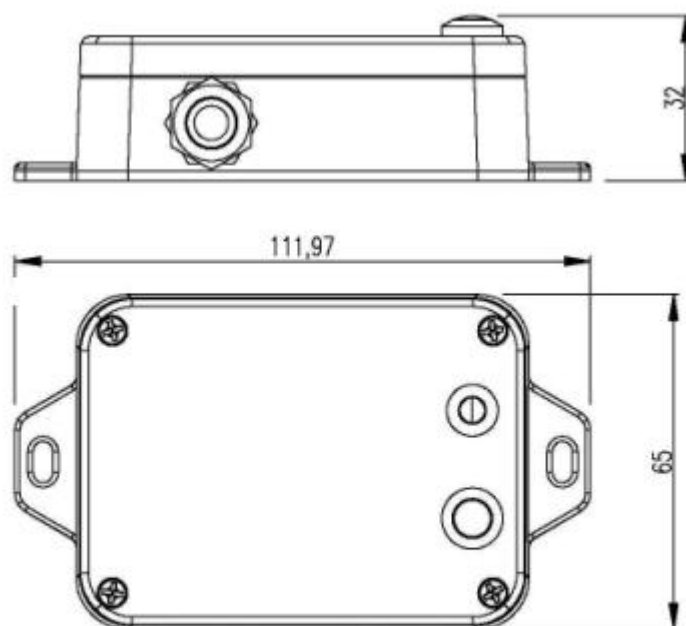
主要特性

- 采用 SX1276 无线通信模块
- 2 节 ER14505 锂电池 (3.6V/节) 并联供电
- [防护等级 IP67](#)
- 土壤水分含量检测
- 土壤温度检测
- 土壤电导率
- 相容 LoRaWAN™ Class A
- 採用跳頻擴頻技術
- 可通過第三方軟體平臺進行配置參數, 讀取數據及通過 SMS 文本和電子郵件設置警報 (可選擇)
- 可適用於第三方平臺: Actility/ThingPark, TTN, MyDevices/Cayenn
- 產品低功耗, 支持更長的電池使用壽命長注*: 電池壽命由感測器報告頻率和
其他變數決定, 請參考
http://www.netvox.com.tw/electric/electric_calc.html 在這個網站上,
用戶可以找到不同配置의各種型號的電池壽命

应用场景

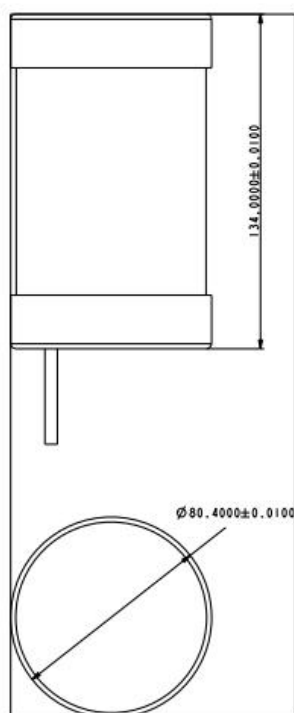
- 高尔夫球场草坪水分检测
- 土壤水分含量检测
- 土壤温度检测
- 土壤电导率
- 其他

尺寸规格



图二 主机本体外壳尺寸图

主机本体外壳尺寸：112mm x 65mm x 32mm



图三 圆筒尺寸图

圆筒尺寸：∅80mm，长度 134mm。

电气特性

供电方式	2 节 ER14505 锂电池并联, 单节锂电池规格 (3.6V, 2400mah), 锂电池具体规格以实际出货为准。
电池使用寿命	电池使用寿命约 2.7 年(条件: 环境温度 25℃, 60min report 一次, txpower=20dBm, LoRa 扩频因子 SF=10)
睡眠电流	20uA
唤醒电流	唤醒电流 (无 lora 发射和接收数据时) 范围值: 0.8mA-20mA。
电池测量精确度	±0.1V

R100H 模组特性

唤醒电流	(0.8mA-8mA)@3.3V
射频接收电流	11mA @3.3V
射频发射电流	120mA @3.3V

*具体的电气特性会根据电源电压的不同而有所变化

射频特性

频率范围	863MHz-928MHz 470MHz-510MHz
功率输出	US915 20dbm; AS923 16dbm; AU915 20dbm; CN470 19.15dbm; EU868 16dbm; KR920 14dbm; IN865 20dbm;
接收灵敏度	-136dBm (LoRa, Spreading Factor=12, Bit Rate=293bps); -121dBm (FSK, Frequency deviation=5kHz, Bit Rate=1.2kbps)
天线类型	内置天线
通信距离	10km (可视直线无障碍传输距离, 实际传输距离依环境而定)
数据传输速率	0.3kbps ~ 50kbps (LoRawan) ; 1.2kbps ~ 300kbps (FSK)
调制方式	LoRa/FSK (备注: 可选择其中一种)
可支持的 LoRaWAN 频段	EU863-870, US902-928, AU915-928, KR920-923, AS923, CN470-510 IN865 (备注: 频段可选, 需在出厂前做配置)

电导率土壤温度水分三合一传感器参数

额定电源	5VDC-30VDC
土壤温度分辨率	0.1℃
土壤温度测量精度	±0.5℃
土壤温度量程	-40~80℃
土壤水分含量分辨率	0-50%内 0.03%，50-100%内 1%
土壤水分含量精度	0-50%内 2%，50-100%内 3%；
土壤水分量程	0-100%
土壤水分感测范围	Sensor 的感测范围大约半径 7cm，即半径 7cm 的范围内有水渗透，土壤水分百分比会有明显变化。
电导率分辨率	0-10000us/cm 内 10us/cm；10000-20000us/cm 内 50us/cm
电导率精度	0-10000us/cm 范围内为 ±3%；10000-20000us/cm 范围内为 ±5%
电导率量程	量程：0-20000us/cm

物理特性

主机本体尺寸	L:112mm*W:65mm*H:32mm
圆筒尺寸	Ø 80mm，长度 134mm
环境温度范围	-20℃ ~ 55℃
本体重量	约 160g
环境湿度范围	<90RH(不凝结)
存储温度范围	-40℃ ~ 85℃

注：硬件可能会随版本更新而更新，以实际产品为准